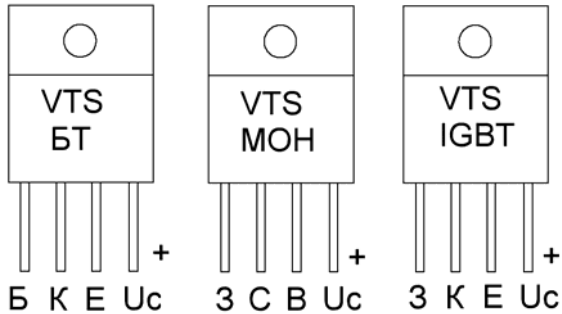


5.15. ТРАНЗИСТОРНІ КЛЮЧІ З ТИРИСТОРНИМ КЕРУВАННЯМ

Призначені для використання в пристроях силової електроніки в якості силових ключів з функціями повного тиристорного керування – регенеративного включення та виключення слабкострумивими короткими імпульсами, запирання при зміні напрямку силового струму на зворотній.



Розроблено на дискретних елементах модифіковані макромоделі ключів – на базі силових біполярного, польового та *IGBT*-транзисторів відповідно: *VTS-БТ*; *VTS-МОИ*; *VTS-IGBT*, де електроди позначено: К – колектор, Е – емітер, Б – база, С – стік, В – витік, З – затвор, *Uc* – напруга сервісного джерела живлення.

Переваги:

- спад напруги тільки на двох р-п – переходах;
- додаткове зменшення спаду напруги при застосуванні транзисторів типу *IGBT-4E*, *БТД-4E*;
- виключення слабкострумивим коротким імпульсом;
- зменшений струм утримання до рівня струму витікання силових транзисторів;
- збільшена частота переключення;
- можливість роботи в двох режимах – тиристорному з повним керуванням та транзисторному.

Рекомендується для інтегрального виконання зазначених ключів з подальшим їх застосуванням в пристроях силової електроніки з підвищеним ККД та розширеними функціональними можливостями.